

# SL MD 82 / MD 82 COEX System

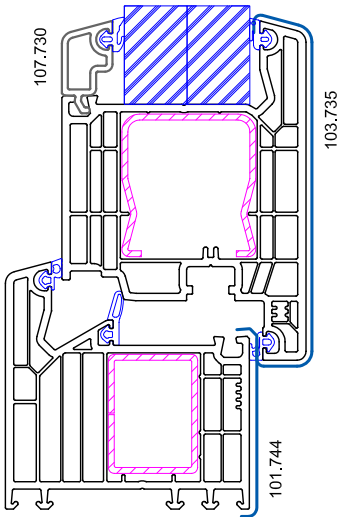
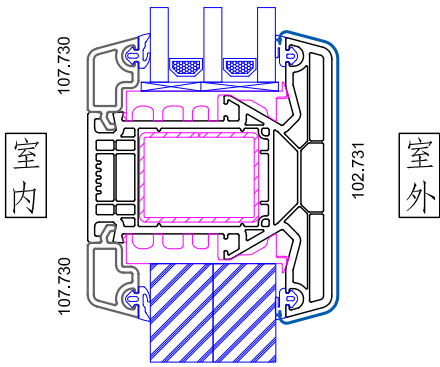
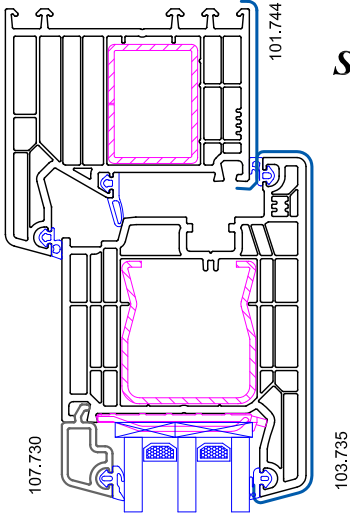


## 维卡 82共挤外开门

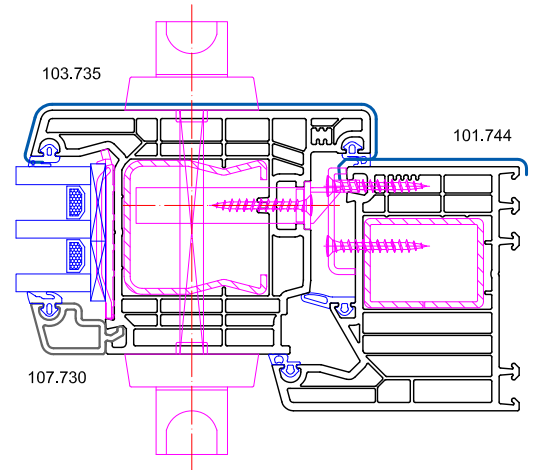
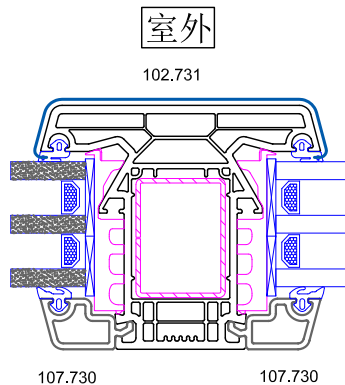
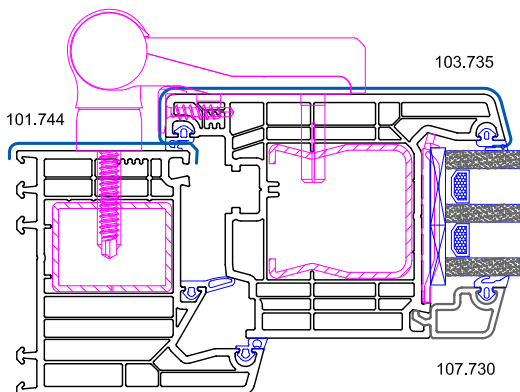
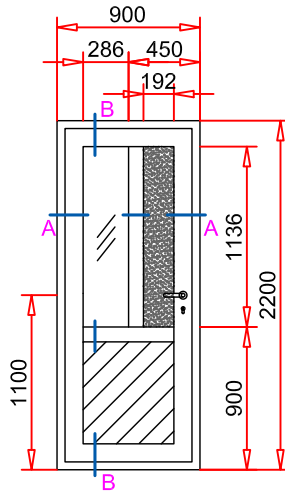
SL MD 82 COEX Outwards Opening Door

### 产品参数

- 腔体结构: 82 mm / 7腔 三道密封
- 保温性能: 框架  $U_f = 1.0 \text{ W/m}^2\text{K}$  (GB/T 8484-2008)  
整窗  $U_w = 0.8 \text{ W/m}^2\text{K}$  (GB/T 8484-2008)  
整窗保温等级 10级
- 隔音性能: 4级  $R_w = 45 \text{ dB}$  (GB/T 8485-2008)
- 气密性A: 8级 (GB/T 7106-2008)
- 水密性: 6级 (GB/T 7106-2008)
- 玻璃厚度: 24~52 mm
- 型材壁厚标准: A类 (GB/T 8814-2004)



B-B



A-A

A-A

# SL MD 82 / MD 82 COEX System

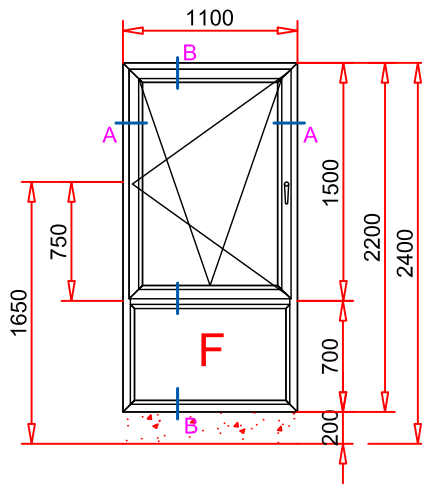
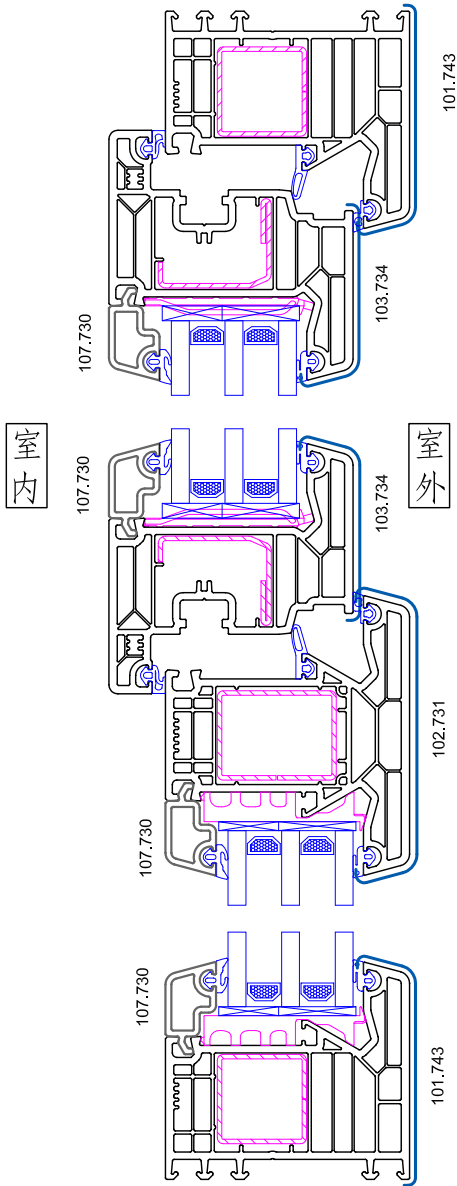


## 维卡 82共挤内开窗

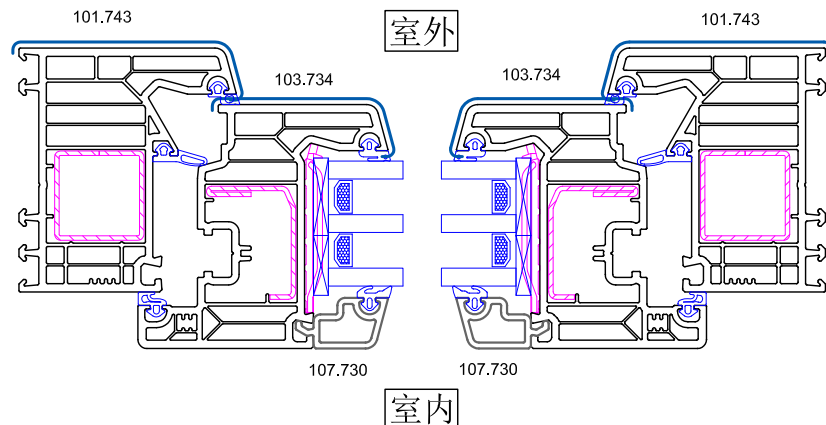
SL MD 82 COEX Inwards Opening Window

### 产品参数

- 腔体结构: 82 mm / 7腔 三道密封
- 保温性能: 框架  $U_f = 1.0 \text{ W/m}^2\text{K}$  (GB/T 8484-2008)  
整窗  $U_w = 0.8 \text{ W/m}^2\text{K}$  (GB/T 8484-2008)  
整窗保温等级 10级
- 隔音性能: 4级  $R_w = 45 \text{ dB}$  (GB/T 8485-2008)
- 气密性A: 8级 (GB/T 7106-2008)
- 水密性: 6级 (GB/T 7106-2008)
- 玻璃厚度: 24~52 mm
- 型材壁厚标准: A类 (GB/T 8814-2004)



### B-B



### A-A